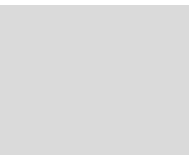
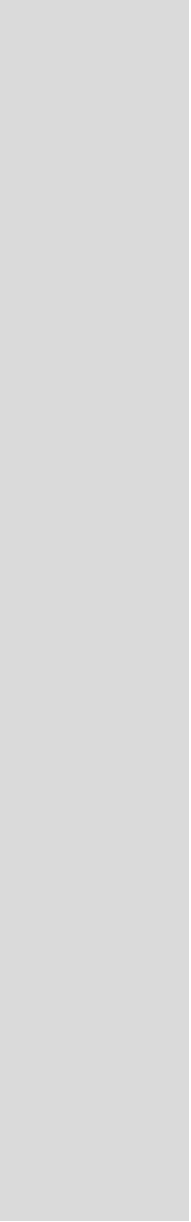


*ISTRUZIONI PER L'INSTALLAZIONE*  
*INSTALLATION INSTRUCTIONS*  
*INSTRUCTIONS D'INSTALLATION*  
*INSTRUCCIONES PARA LA INSTALACIÓN*  
*ANLEITUNGEN FÜR DEN EINBAU*



<b>ITALIANO</b> .....	<b>5</b>
<b>ENGLISH</b> .....	<b>11</b>
<b>FRANÇAIS</b> .....	<b>17</b>
<b>ESPAÑOL</b> .....	<b>23</b>
<b>DEUTSCH</b> .....	<b>29</b>



# INDICE

1	INFORMAZIONI TECNICHE . . . . .	7
2	DIMENSIONI DI INGOMBRO . . . . .	7
3	UTENSILI E MATERIALI . . . . .	8
3.1	Dispositivi di protezione individuale (dpi) . . . . .	8
4	CONSIGLI PRIMA DI COMINCIARE . . . . .	8
5	PREPARAZIONE DEL SITO . . . . .	8
6	PREPARAZIONE DELLA VASCA . . . . .	9
7	INSTALLAZIONE DELLE TUBAZIONI . . . . .	9
8	AVVERTENZE . . . . .	10



## 1 INFORMAZIONI TECNICHE\*

PESO NETTO SOLID SURFACE:	101 kg (223 lb)
CAPACITÀ AL TROPPO PIENO:	313 l (83 gal)
DIMENSIONI:	160 cm (63") x 70 cm (28") x 58 cm (h) (23" (h))

\* Misure approssimate, solo indicative

## 2 DIMENSIONI DI INGOMBRO

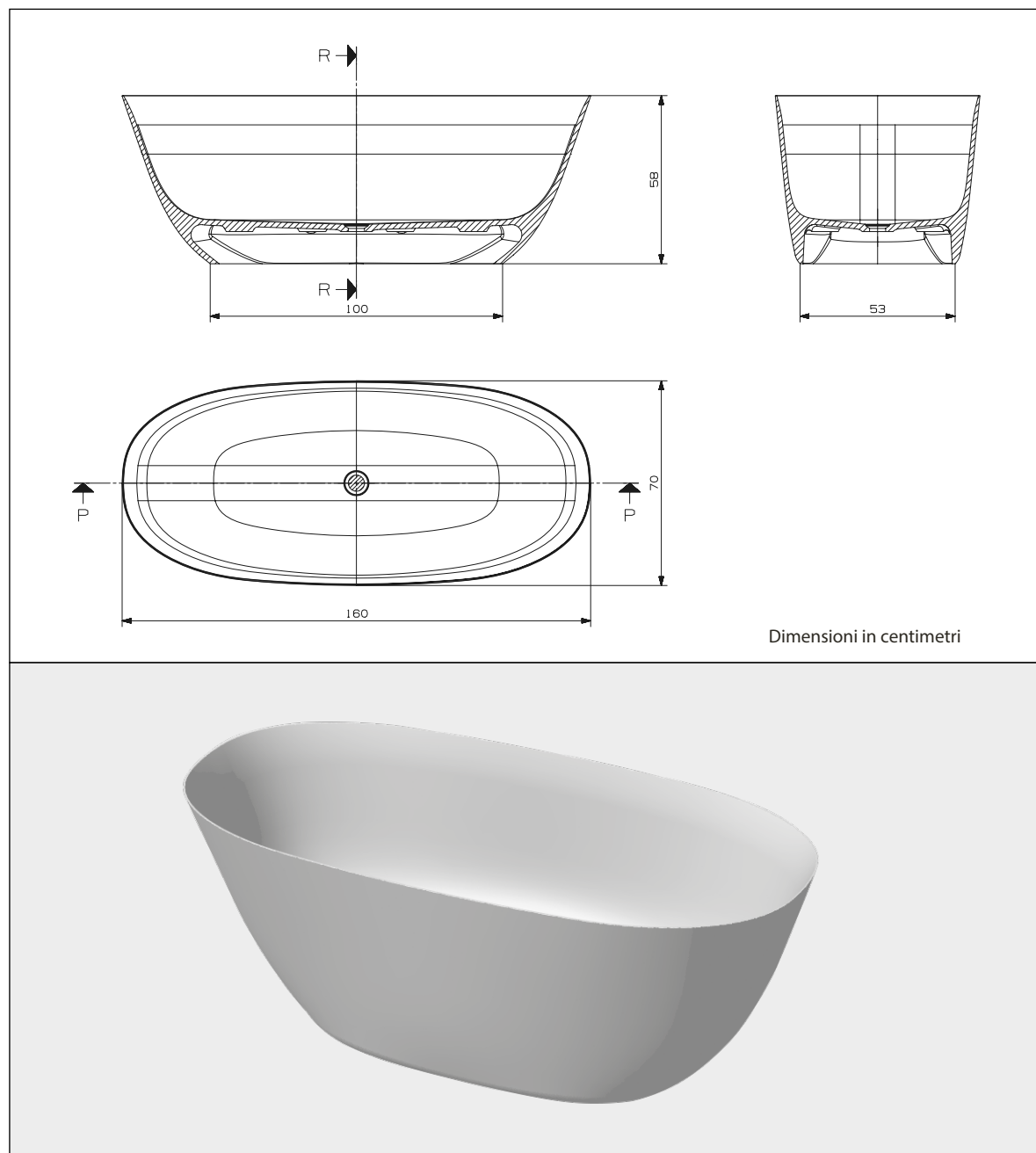


Fig. 1

Gentile Cliente,  
innanzitutto La ringraziamo per la fiducia dimostrataci con l'acquisto di un prodotto.

**Dedicate qualche minuto alla lettura di questo manuale prima di cominciare l'installazione.**

Tutto il contenuto si basa sulle più recenti informazioni di prodotto disponibili al momento della pubblicazione.

Ci riserviamo il diritto di apportare modifiche alle caratteristiche del prodotto, imballaggio o disponibilità, in qualsiasi momento, senza preavviso. L'illustrazione potrebbe non corrispondere al Vostro prodotto reale.

**Tutte le dimensioni sono nominali.**

### 3 UTENSILI E MATERIALI

- Metro
- Matita
- Livella
- Sigillante
- Squadra
- Cutter
- Cinghie
- Utensili e materiale per la lavorazione del legno
- Stracci
- Distanziali in legno

### 3 Dispositivi di protezione individuale (dpi)

- Occhiali protettivi

### 4 CONSIGLI PRIMA DI COMINCIARE



#### NOTA:

L'installazione deve essere effettuata da almeno due persone.



#### ATTENZIONE:

**Rischio di danneggiamento.** Non sostenere la vasca dal bordo.

- Osservare tutte le disposizioni idrauliche e costruttive locali.
- Le indicazioni seguenti sono rivolte a personale qualificato provvisto del necessario bagaglio tecnico ed esperienza per maneggiare il prodotto in assoluta sicurezza.
- Questa è una vasca per stanza da bagno e deve essere utilizzata esclusivamente a tale scopo. L'uso improprio della vasca esime il produttore da ogni responsabilità e fa decadere ogni forma di garanzia.
- Disimballare ed ispezionare la vasca per accertare eventuali danni. Riporre la vasca nel cartone fino al momento dell'installazione.
- Prima dell'installazione, verificare l'accessibilità ai collegamenti idraulici finali.
- Verificare il tipo di collegamento e montaggio adeguato per il rubinetto.
- Non installare il rubinetto in corrispondenza del troppo-pieno.

### 5 PREPARAZIONE DEL SITO

- Assicurarsi che il pavimento e l'eventuale pedana garantiscano un supporto adeguato di minimo 800 kg (circa 1800 lb) sotto la vasca. **Verificare che il pavimento e la superficie di appoggio siano piani e livellati.**
- Questa vasca può essere installata a terra o su pedana rialzata o incassata.
- Se la vasca appoggia a terra è necessario preparare un foro delle dimensioni indicate nella figura sottostante; il pozzetto dovrà essere opportunamente collocato tenendo conto dell'ingombro della vasca (vedi Fig. 2).

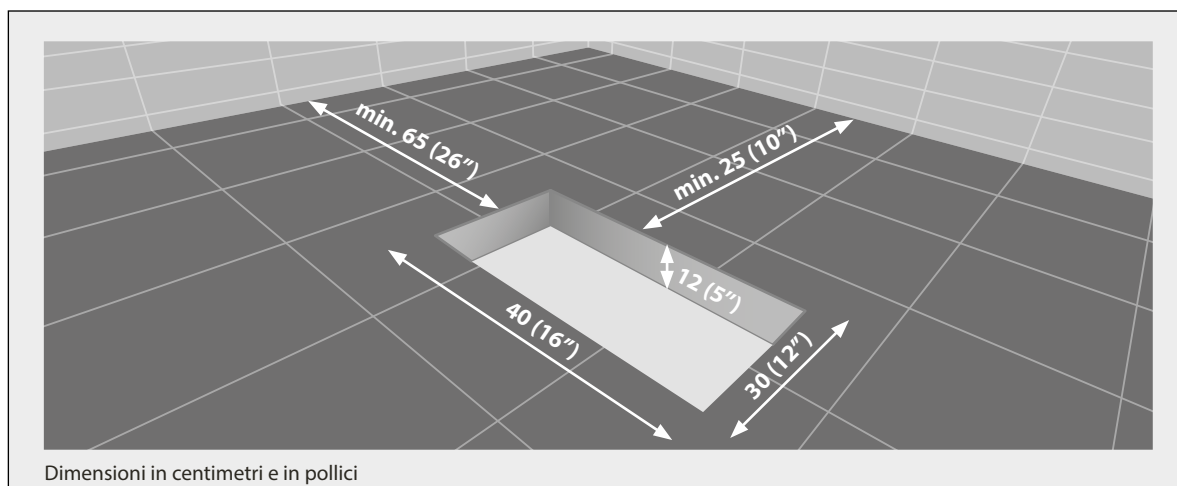


Fig. 2



## 6 PREPARAZIONE DELLA VASCA

- Estrarre la vasca dall'imballo che dovrà essere smaltito nel rispetto delle normative locali vigenti.
- Posizionare la vasca sul luogo dell'installazione mantenendola sollevata da terra tramite dei blocchetti in legno.
- Installare il kit di scarico sulla vasca come indicato nelle immagini (vedi Fig. 3) e secondo le istruzioni del produttore del kit di scarico stesso.

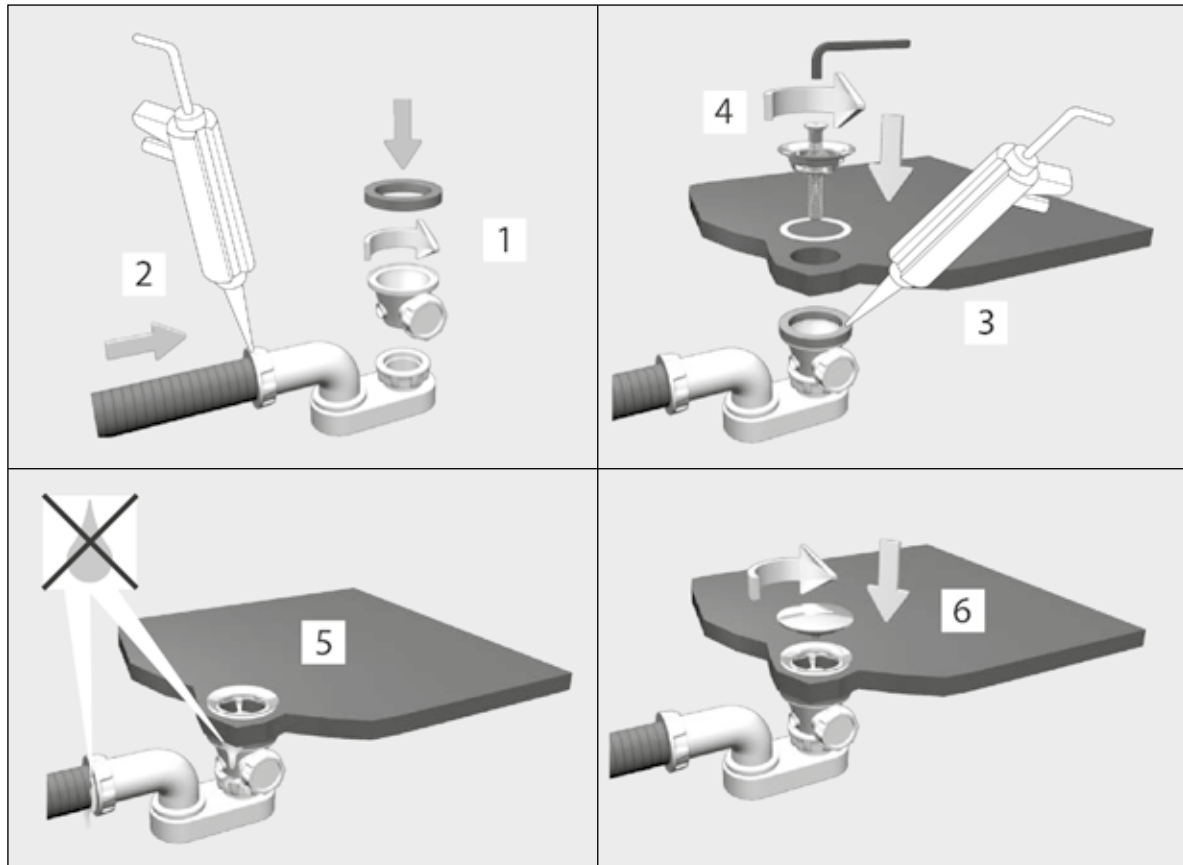


Fig.3

## 7 INSTALLAZIONE DELLE TUBAZIONI



### ATTENZIONE:

#### Rischio di lesioni personali.

Eventuali rubinetti montati sul bordo della vasca che possono inavvertitamente essere usati come mezzi di supporto, non sono appropriati o sicuri per questa operazione.



### ATTENZIONE:

#### i danni materiali.

Accertarsi della presenza di guarnizioni di tenuta su tutte le connessioni di scarico della vasca.

- Collegare il sifone alla piletta di scarico secondo le istruzioni del fabbricante del kit di scarico.
- Aprire i rubinetti dell'acqua calda e fredda e verificare eventuali perdite da tutti i collegamenti.
- Fare scorrere l'acqua nella vasca e controllare i collegamenti di scarico per accertare eventuali perdite.
- Riempire la vasca fino al troppopieno e verificare eventuali perdite.
- Rimuovere i blocchetti in legno e sigillare con silicone tutto il contorno della base della vasca.

## 8 AVVERTENZE

- Questa vasca non deve essere usata autonomamente da persone con ridotte capacità motorie, sensitive e/o cognitive (bambini inclusi), o comunque prive di nozioni necessarie per il suo utilizzo.
- Assicurarsi che i bambini, nel caso utilizzino la vasca, vengano sorvegliati da una persona responsabile della loro sicurezza.
- Le vasche sono state concepite per un uso domestico o simile e devono essere installate ed impiegate solamente all'interno a temperatura ambiente.
- Sono pericolosi l'uso o la vicinanza di apparecchi elettrici (radio, asciugacapelli, ...) quando si sta usando la vasca.
- Porre particolarmente attenzione quando si utilizza la vasca da soli: restare immersi a lungo nell'acqua calda potrebbe causare nausea, capogiri, svenimenti.
- È sconsigliabile utilizzare la vasca dopo l'assunzione di medicinali o comunque sostanze che possono indurre sonnolenza o alterare la pressione sanguigna.
- Non usare comunque l'acqua a temperatura superiore ai 40 °C.
- Quando bagnata la superficie della vasca aumenta il suo grado di scivolosità, in particolare se vengono usati shampoo, sapone e oli. Prestate la dovuta attenzione!
- Per la pulizia si **SCONSIGLIA** l'utilizzo di prodotti chimici aggressivi quali acetone, trielina, acidi forti (acido muriatico ...) e basi forti (soda caustica ...), detergenti industriali, solventi utilizzati nel settore della verniciatura. Per maggiori informazioni rifarsi alle istruzioni di cura e manutenzione del prodotto incluse.
- **NON** utilizzare raschietti metallici, spazzole di ferro, o altri utensili domestici metallici per rimuovere macchie, vernice, stucco o altro.
- Alcune sostanze come inchiostro, cosmetici e tinte, se rimangono in contatto prolungato con la superficie della vasca, possono macchiare il materiale; la stessa cosa può succedere con le sigarette accese.

# CONTENTS

1	TECHNICAL INFORMATION . . . . .	.13
2	OVERALL DIMENSIONS . . . . .	.13
3	TOOLS AND MATERIALS . . . . .	.14
3.1	Personal protective equipment (ppe) . . . . .	.14
4	BEFORE STARTING . . . . .	.14
5	PREPARING THE SITE . . . . .	.14
6	PREPARING THE TUB . . . . .	.15
7	INSTALLING THE PIPING . . . . .	.15
8	WARNINGS . . . . .	.16



## 1 TECHNICAL INFORMATION\*

NET WEIGHT SOLID SURFACE:	101 kg (223 lb)
CAPACITY AT OVERFLOW LEVEL:	313 l (83 gal)
DIMENSIONS:	160 cm (63") x 70 cm (28") x 58 cm (h) (23" (h))

\* All measurements are approximate

## 2 OVERALL DIMENSIONS

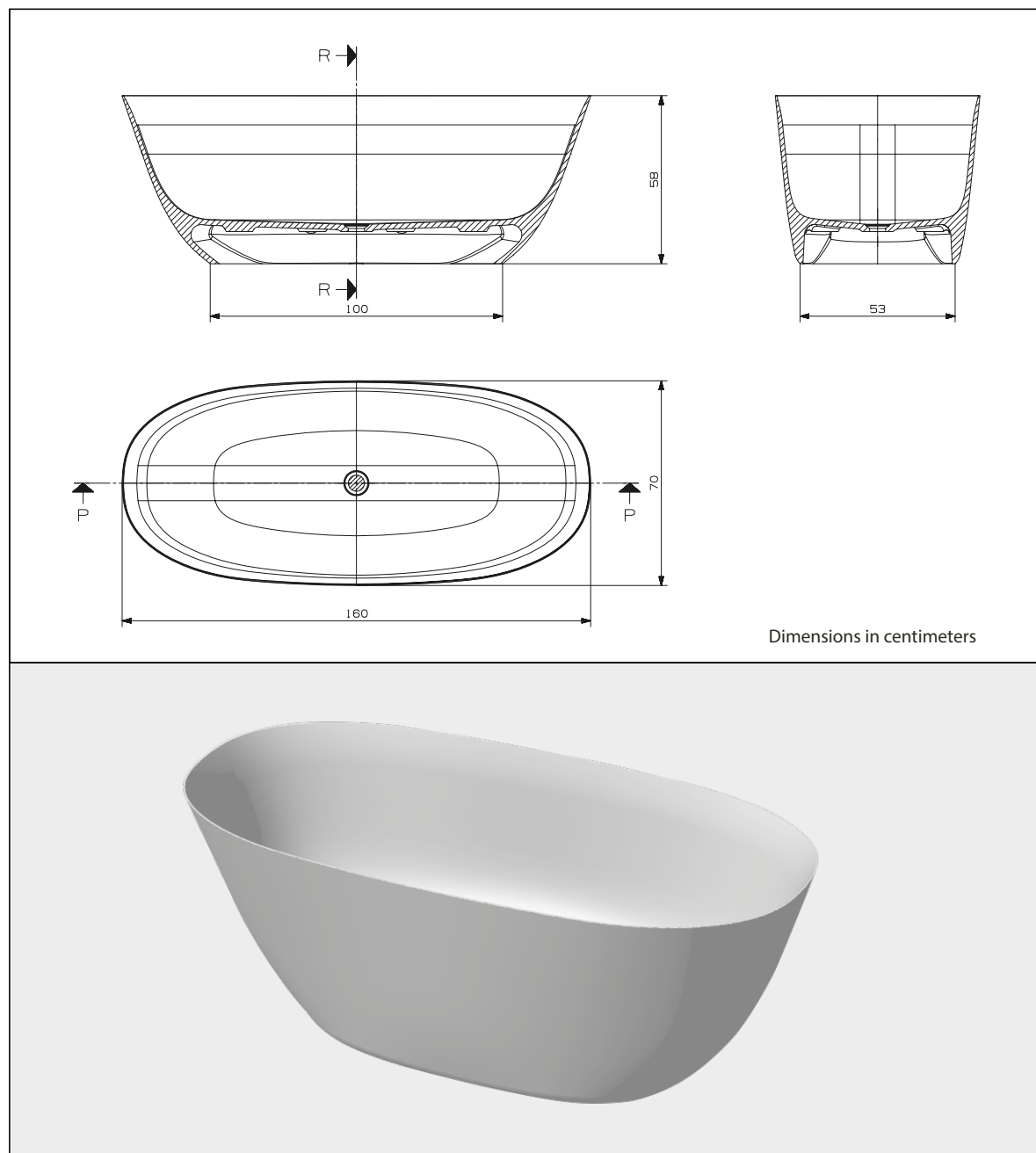


Fig. 1

Dear Customer,  
Thank you for purchasing of this product.

**Please spend a few minutes reading this manual before installing your tub.**

This manual contains the latest product information available at the moment it was printed. We reserve the right to modify product specifications, packaging or availability at any time without prior notice. The illustration may not correspond to the product you purchased.

**All dimensions are rated.**

### 3 TOOLS AND MATERIALS

- Rule§Pencil§Spirit level§Sealer§Square§Cutter§Belts§Woodworking tools and materials§Rags§Wooden spacers

### 3 Personal protective equipment (ppe)

- Safety goggles

### 4 BEFORE STARTING

**N.B.:**

The tub must be installed by at least two people.

**CAUTION:****Damage risk.**

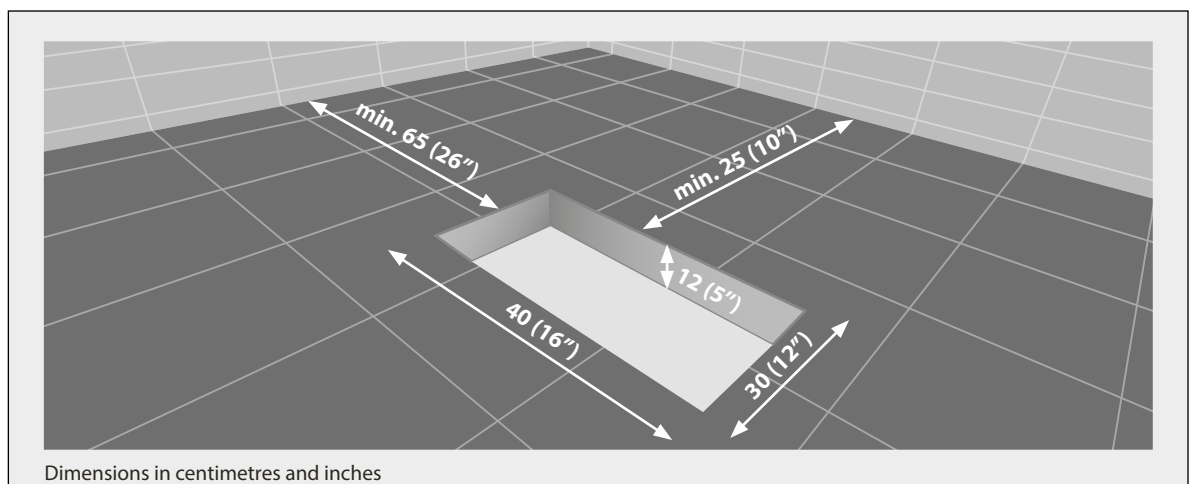
Do not lift the tub using its edge.

- Observe all local hydraulic and construction regulations.§The following instructions are for qualified personnel with sufficient technical know-how and experience to handle the product in total safety.§This is a bathtub and must only be used for this purpose. Improper use of the tub shall relieve the producer from all liability and invalidate the warranty.§Unpack the tub and inspect it for damage. Put the tub back in its pack until it is required for installation.§Before installing the tub, check access to the final hydraulic connections.§Check the type of connection and assembly for the tap.§Do not install the tap over the overflow.

### 5 PREPARING THE SITE

- Make sure the floor and the platform (if mounted) offer a support of at least 800 kg (approximately 1800 lb) under the tub. Make sure the floor and supporting surface are flat and even.§This tub can be installed on the floor or on a raised or recessed platform.§If the tub is placed on the floor, drill a hole of the size indicated in the figure below; the trap must be suitably positioned bearing in mind the dimensions of the tub (see Fig. 2).

14-IT



Dimensions in centimetres and inches

Fig. 2

## 6 PREPARING THE TUB

- Remove the tub from its pack and dispose of the latter according to local by-laws. Place the tub in its installation position and keep it clear from the floor using wooden blocks. Install the drain kit on the tub as shown in Fig. 3, following the instructions of the manufacturer of the drain kit.

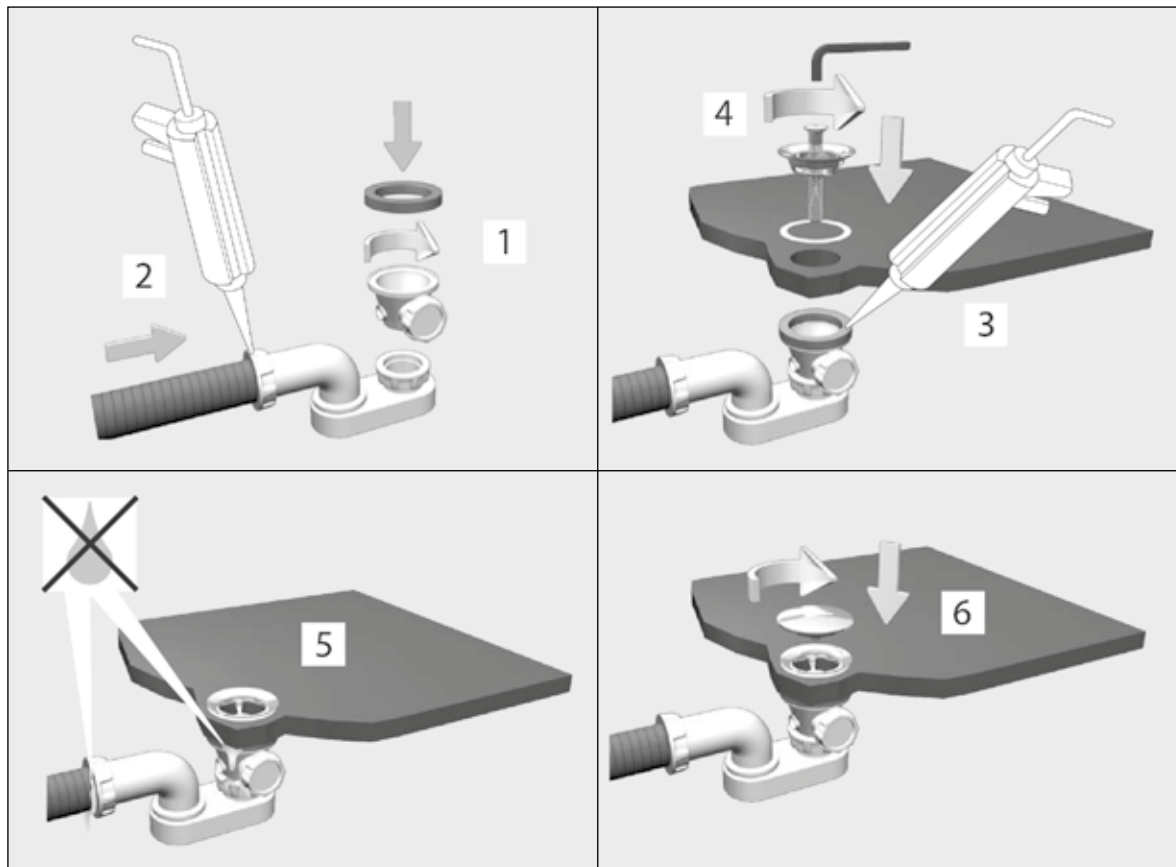


Fig.3

## 7 INSTALLING THE PIPING



**CAUTION:**  
**Risk of injury.**

Taps mounted on the edge of the tub that can inadvertently be used as a means of support are not appropriate or safe for this operation.



**CAUTION:**  
**Risk of damage.**

Make sure gaskets are applied to all the drain connections.

- Connect the trap to the plug surround as per the drain kit manufacturer's instructions. Open the hot and cold water taps and check all the connections for leaks. Fill the tub with water and check the drain connections for leaks. Fill the tub to the overflow and check for leaks. Remove the wooden blocks and apply silicone around the base of the tub.

## 8 WARNINGS

- This tub must not be used by people with impaired physical, sensory and/or cognitive capacities (including children) or those not possessing the notions required to use it. Make sure that children are monitored by a person responsible for their safety. The tubs have been designed for domestic or similar use and must only be installed and used indoors at room temperature. It is dangerous to use them in the vicinities of electrical appliances (radios, hairdryers, ...). Take special care when using the tub on your own: remaining in the water for a long time could cause nausea, dizziness and fainting. Do not use the tub after taking medicines or other substances that could cause drowsiness or alter your blood pressure. Never use water at temperatures higher than 40 °C. When the surface of the tub is wet it becomes more slippery, especially if shampoos, soaps and oils are used. Pay due care and attention! DO NOT use aggressive product to clean the tub such as acetone, trichloroethylene, strong acids (hydrochloric acid ...) and strong bases (caustic soda ...), industrial detergents, solvents used in the paint industry. For further information consult the attached product care and maintenance instructions. DO NOT use metal scrapers, iron brushes, or other domestic metal tools to remove stains, paint, filler and the like. If certain substances, such as ink, cosmetics and dyes, remain in prolonged contact with the surface of the tub, they can stain the material; the same thing applies to lit cigarettes.



# SOMMAIRE

1	INFORMATIONS TECHNIQUES. . . . .	.19
2	DIMENSIONS D'ENCOMBREMENT . . . . .	.19
3	OUTILS ET MATÉRIELS. . . . .	.20
3.1	Équipements de protection individuelle (EPI) . . . . .	.20
4	RECOMMANDATIONS PRÉLIMINAIRES . . . . .	.20
5	PRÉPARATION DU SITE . . . . .	.20
6	PRÉPARATION DE LA BAIGNOIRE. . . . .	.21
7	INSTALLATION DES TUYAUTERIES . . . . .	.21
8	AVERTISSEMENTS . . . . .	.22



## 1 INFORMATIONS TECHNIQUES\*

POIDS NET SOLID SURFACE:	101 kg (223 lb)
CAPACITÉ AU TROP-PLEIN:	313 l (83 gal)
DIMENSIONS:	160 cm (63") x 70 cm (28") x 58 cm (h) (23" (h))

\* Mesures approximatives, à titre indicatif uniquement

## 2 DIMENSIONS D'ENCOMBREMENT

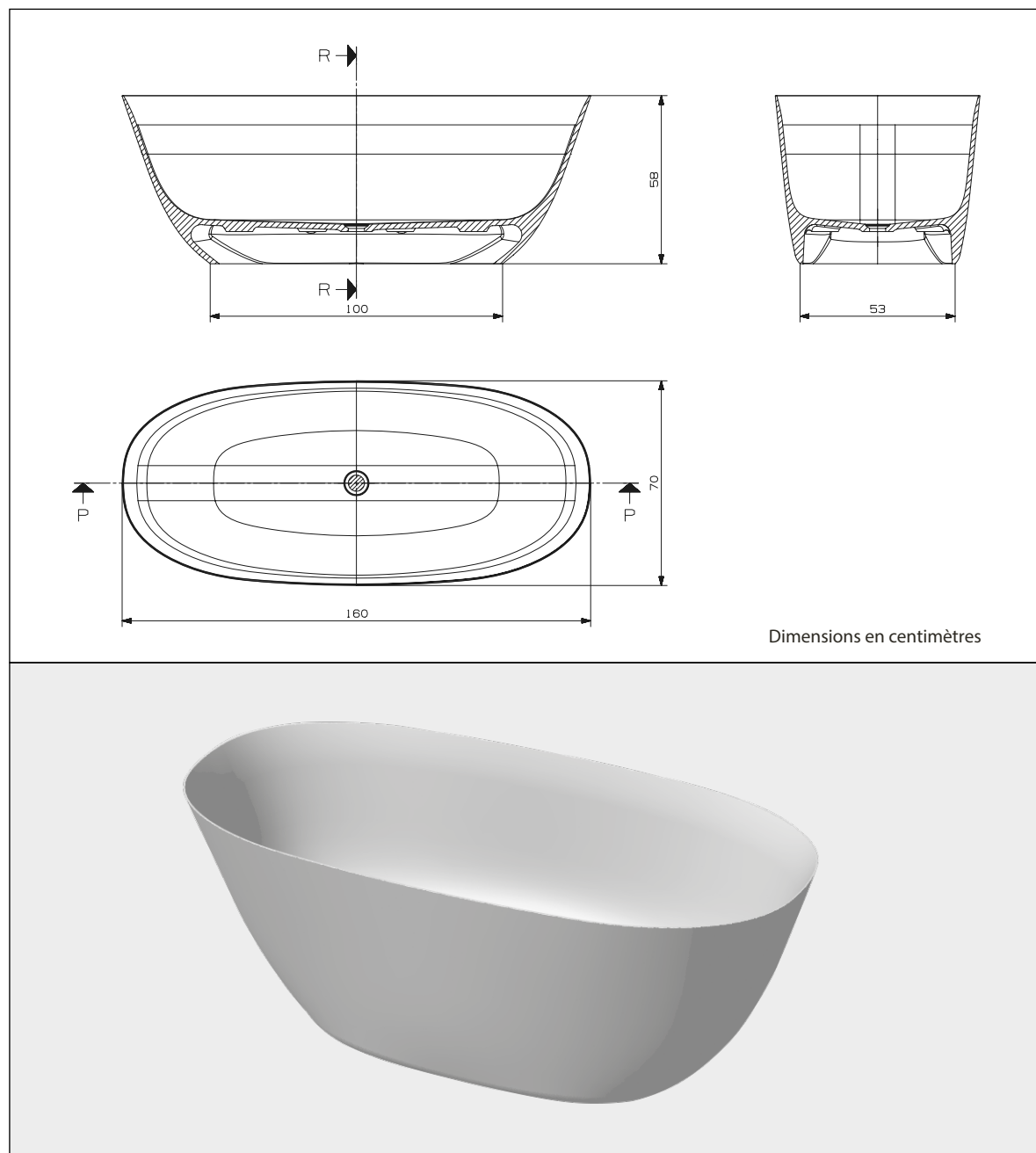


Fig. 1

Chère Cliente, cher Client,  
nous tenons avant toute chose à vous remercier de la confiance que vous nous avez témoignée en achetant de ce produit.

**Nous vous invitons à consacrer quelques minutes pour lire cette notice avant de procéder à l'installation.**

Toutes les informations fournies reflètent l'état de nos connaissances au moment de la publication. Nous nous réservons le droit d'apporter des modifications aux caractéristiques du produit, de son emballage ou de sa disponibilité à tout moment, sans préavis aucun. L'illustration présente dans cette notice peut différer du produit réel en votre possession.

**Toutes les dimensions sont nominales.**

### 3 OUTILS ET MATÉRIELS

- Mètre
- Crayon
- Niveau
- Mastic
- Équerre
- Cutter
- Courroies
- Outils et matériel pour le travail du bois Chiffons
- Entretoises en bois

### 3 Équipements de protection individuelle (EPI)

- Lunettes de protection

### 4 RECOMMANDATIONS PRÉLIMINAIRES



#### REMARQUE:

L'installation doit être effectuée par au moins deux personnes.



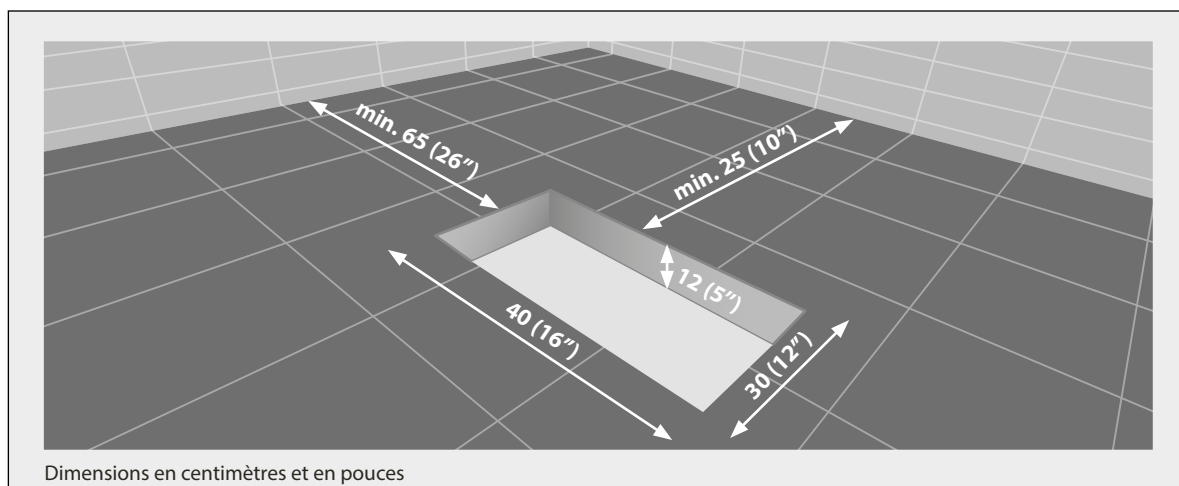
#### ATTENTION:

**Risque d'endommagement.** Ne pas soutenir la baignoire par le bord.

- Respecter toutes les dispositions hydrauliques et de construction locales en vigueur.
- Les indications suivantes s'adressent à un personnel qualifié et en possession des qualifications techniques et de l'expérience nécessaires pour manipuler le produit en toute sécurité.
- Cette est une baignoire pour salle de bains et doit être utilisée uniquement à cette fin. Toute utilisation inadéquate de la baignoire dégage le constructeur de toute responsabilité et annulera toute forme de garantie.
- Déballez et contrôlez la baignoire afin de vérifier qu'elle n'a pas été endommagée pendant le transport.
- Ranger ensuite la baignoire dans son emballage en carton jusqu'au moment de l'installation.
- Avant l'installation, vérifiez l'accessibilité aux raccordements hydrauliques finals.
- Vérifiez le type de raccordement et de montage approprié pour le robinet.
- Ne pas installer le robinet au niveau du trop-plein.

### 5 PRÉPARATION DU SITE

- S'assurer que le sol et l'éventuelle estrade assurent un support approprié d'au moins 800 kg (environ 1800 lb) sous la baignoire. Vérifier que le sol et la surface d'appui sont plats et à niveau.
- Cette baignoire peut être installée au sol ou sur une estrade rehaussée ou encastrée.
- Si la baignoire est posée sur le sol, il faut prévoir un trou aux dimensions indiquées dans la figure ci-dessous ; La trappe de visite devra être positionnée en tenant compte de l'encombrement de la baignoire (voir Fig. 2).



Dimensions en centimètres et en pouces

Fig. 2

## 6 PRÉPARATION DE LA BAIGNOIRE

- Sortir la baignoire de son emballage qui devra être éliminé conformément aux normes locales en vigueur.
- Positionner la baignoire sur le lieu d'installation et la maintenir rehaussée du sol à l'aide de cales en bois.
- Installer le kit d'écoulement sur la baignoire comme cela est indiqué en images (voir Fig. 3) et en respectant les instructions du fabricant du kit d'écoulement.

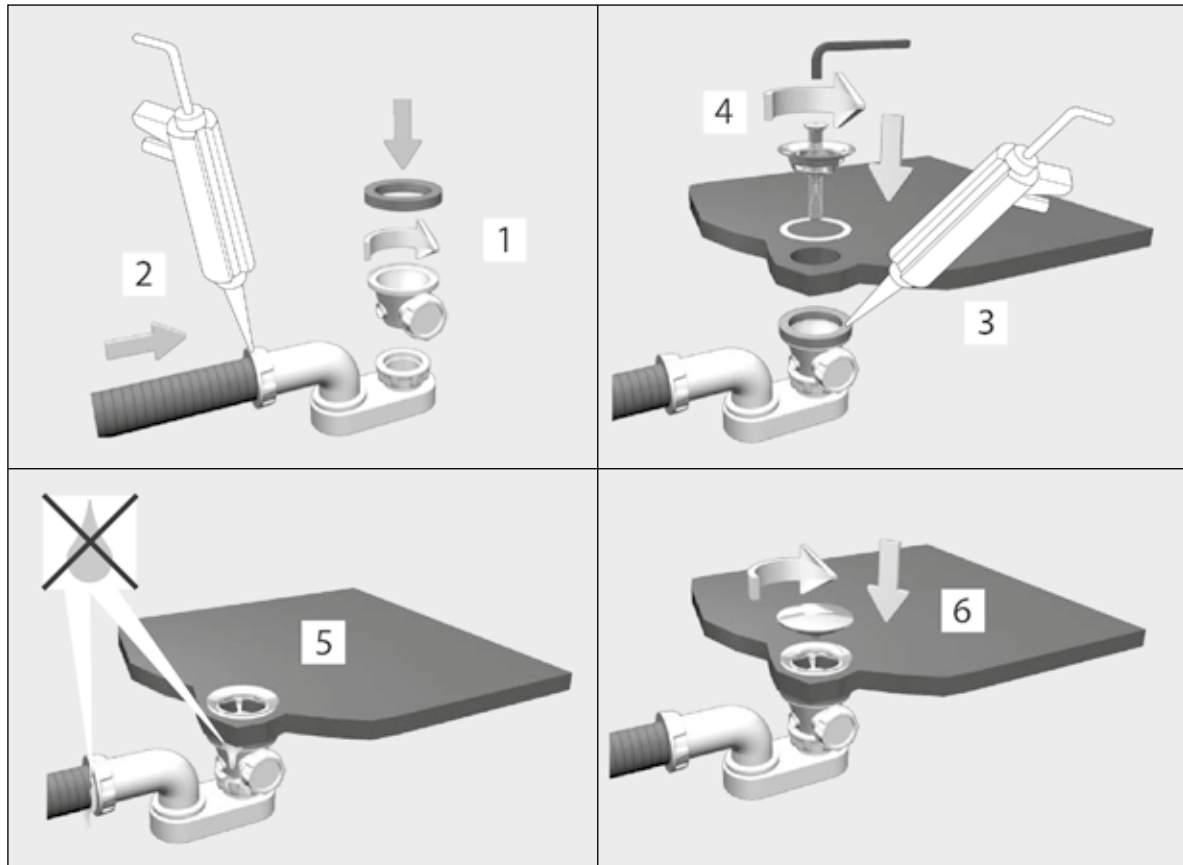


Fig.3

## 7 INSTALLATION DES TUYAUTERIES



### ATTENTION:

#### Risque de lésions personnelles.

Les éventuels robinets installés sur le bord de la baignoire qui pourraient être utilisés par inadvertance comme moyens de support ne sont ni appropriés ni sûrs pour cette opération.



### ATTENTION:

#### Risque de dommages matériels.

Vérifier la présence de joints d'étanchéité sur tous les raccordements d'écoulement de la baignoire.

- Raccorder le siphon à la bonde d'écoulement en suivant les instructions du fabricant du kit d'écoulement.
- Ouvrir les robinets de l'eau chaude et de l'eau froide et vérifier la présence de fuites éventuelles au niveau de tous les branchements.
- Faire couler l'eau dans la baignoire et contrôler les raccordements d'écoulement afin de constater la présence ou non de fuites éventuelles.
- Remplir la baignoire jusqu'au trop-plein et vérifier la présence de fuites éventuelles.
- Enlever les cales en bois et sceller tout le pourtour de la base de la baignoire avec du silicone.

## 8 AVERTISSEMENTS

- Cette baignoire ne doit pas être utilisée de façon autonome par des personnes aux capacités motrices et/ou cognitives réduites (y compris les enfants) ou ne possédant pas les notions nécessaires pour son utilisation. Si des enfants utilisent la baignoire, ceux-ci devront toujours être confiés à la surveillance d'une personne responsable de leur sécurité.
- Les baignoires ont été conçues pour un usage domestique ou similaire et doivent être installées et utilisées uniquement en intérieur à température ambiante.
- L'utilisation de la baignoire peut s'avérer dangereuse en cas d'utilisation ou de présence d'appareils électriques (radio, sèche-cheveux, etc.) à proximité de celle-ci.
- Faire très attention en cas d'utilisation de la baignoire en étant seul : le fait de rester longtemps dans de l'eau chaude peut provoquer une sensation de nausée, vertige, évanouissement.
- IL est déconseillé de se servir de la baignoire après avoir pris des médicaments ou des substances pouvant provoquer un état de somnolence ou altérer la pression sanguine.
- Ne pas utiliser de l'eau à une température supérieure à 40 °C.
- Lorsque la baignoire est mouillée, sa surface devient plus glissante, notamment en cas d'utilisation de shampooings, de savons et d'huiles. Faire très attention !
- Pour le nettoyage, il est DÉCONSEILLÉ d'utiliser des produits chimiques agressifs tels que l'acétone, le trichloréthylène, les acides forts (acide muriatique, etc.) et les bases fortes (soudes caustique, etc.), les détergents industriels ainsi que les solvants utilisés dans le secteur de la peinture. Pour plus d'informations, consulter les instructions d'entretien fournies avec le produit.
- NE PAS utiliser de racloirs métalliques, de brosses en fer ou tout autre outil domestique métallique pour éliminer les taches, la peinture, le mastic ou autres.
- Certaines substances, comme par exemple l'encre, les produits cosmétiques et les teintures peuvent, en cas de contact prolongé avec la surface de la baignoire, tacher le matériau ; il en est de même avec des cigarettes allumées.

# SOMMAIRE

1	INFORMATIONS TECHNIQUES. . . . .	.25
2	DIMENSIONS D'ENCOMBREMENT . . . . .	.25
3	OUTILS ET MATÉRIELS. . . . .	.26
3.1	Équipements de protection individuelle (EPI) . . . . .	.26
4	RECOMMANDATIONS PRÉLIMINAIRES . . . . .	.26
5	PRÉPARATION DU SITE . . . . .	.26
6	PRÉPARATION DE LA BAIGNOIRE. . . . .	.27
7	INSTALLATION DES TUYAUTERIES . . . . .	.27
8	AVERTISSEMENTS . . . . .	.28





## 1 INFORMATIONS TECHNIQUES\*

POIDS NET SOLID SURFACE:	101 kg (223 lb)
CAPACITÉ AU TROP-PLEIN:	313 l (83 gal)
DIMENSIONS:	160 cm (63") x 70 cm (28") x 58 cm (h) (23" (h))

\* Mesures approximatives, à titre indicatif uniquement

## 2 DIMENSIONS D'ENCOMBREMENT

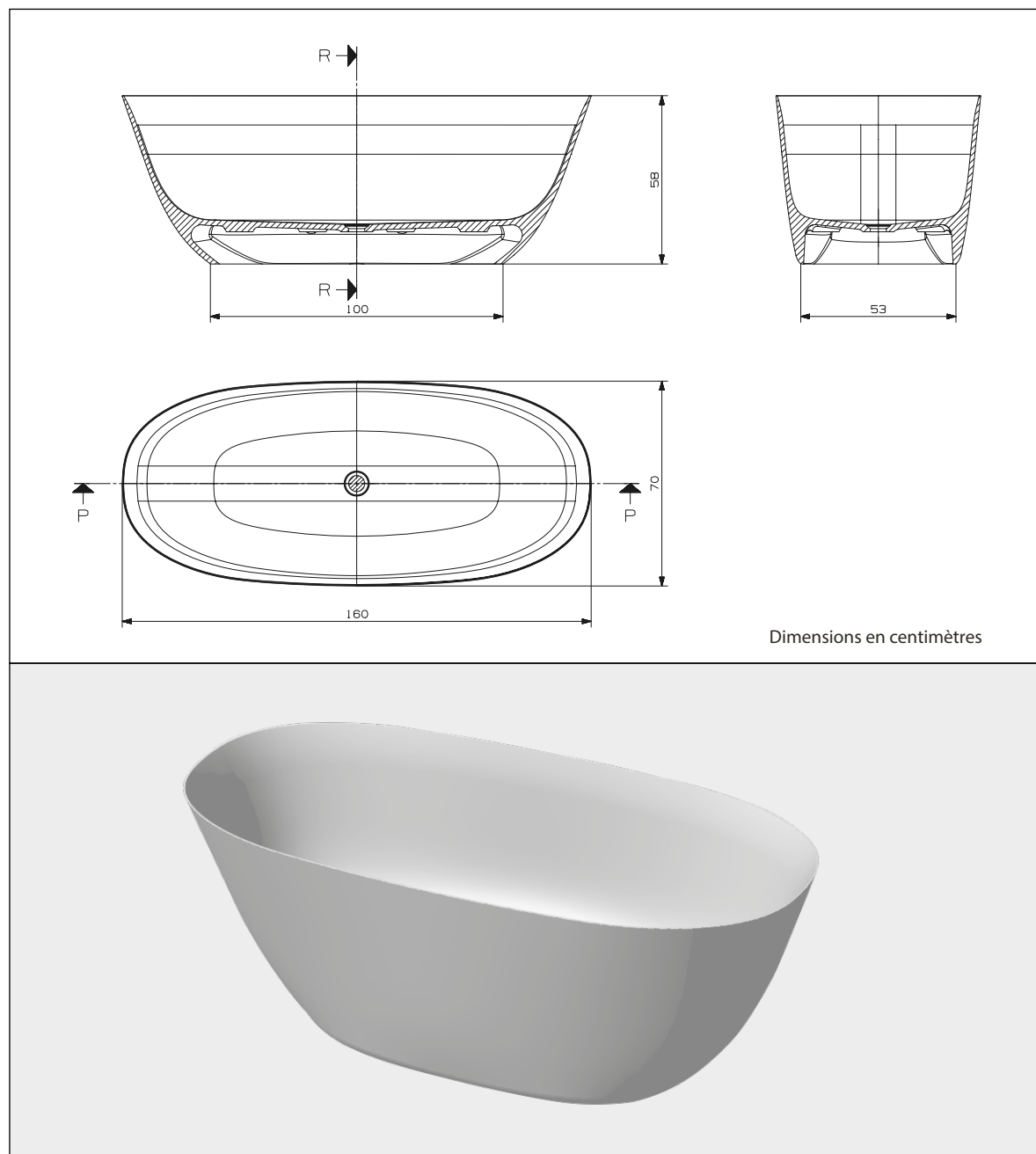


Fig. 1

Chère Cliente, cher Client,  
nous tenons avant toute chose à vous remercier de la confiance que vous nous avez témoignée en achetant de ce produit.

**Nous vous invitons à consacrer quelques minutes pour lire cette notice avant de procéder à l'installation.**

Toutes les informations fournies reflètent l'état de nos connaissances au moment de la publication.

Nous nous réservons le droit d'apporter des modifications aux caractéristiques du produit, de son emballage ou de sa disponibilité à tout moment, sans préavis aucun. L'illustration présente dans cette notice peut différer du produit réel en votre possession.

**Toutes les dimensions sont nominales.**

### 3 OUTILS ET MATÉRIELS

- Mètre
- Crayon
- Niveau
- Mastic
- Équerre
- Cutter
- Courroies
- Outils et matériel pour le travail du bois Chiffons
- Entretoises en bois

### 3 Équipements de protection individuelle (EPI)

- Lunettes de protection

### 4 RECOMMANDATIONS PRÉLIMINAIRES



#### REMARQUE:

L'installation doit être effectuée par au moins deux personnes.



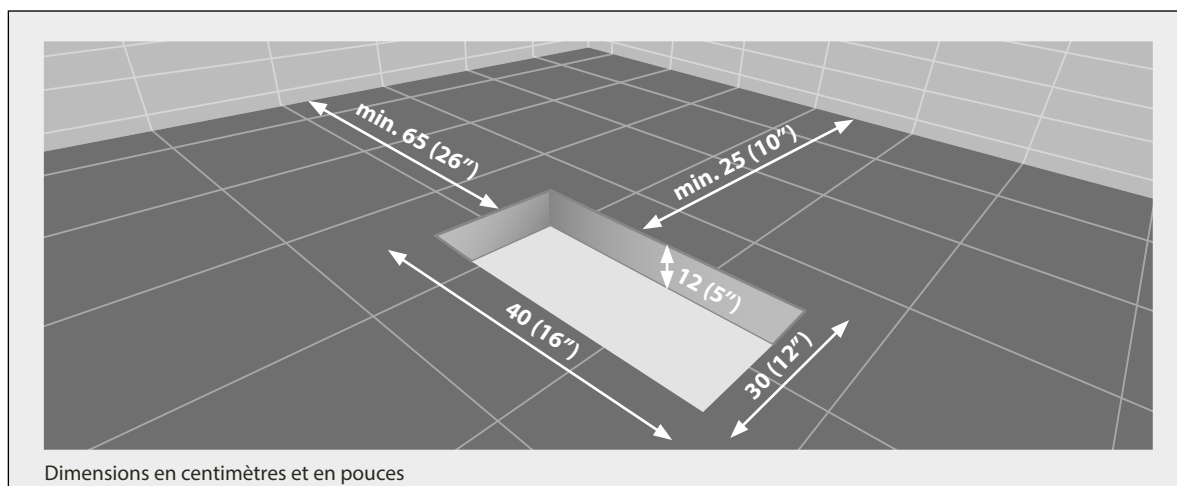
#### ATTENTION:

**Risque d'endommagement.** Ne pas soutenir la baignoire par le bord.

- Respecter toutes les dispositions hydrauliques et de construction locales en vigueur.
- Les indications suivantes s'adressent à un personnel qualifié et en possession des qualifications techniques et de l'expérience nécessaires pour manipuler le produit en toute sécurité.
- Cette est une baignoire pour salle de bains et doit être utilisée uniquement à cette fin. Toute utilisation inadéquate de la baignoire dégage le constructeur de toute responsabilité et annulera toute forme de garantie.
- Déballez et contrôlez la baignoire afin de vérifier qu'elle n'a pas été endommagée pendant le transport.
- Ranger ensuite la baignoire dans son emballage en carton jusqu'au moment de l'installation.
- Avant l'installation, vérifiez l'accessibilité aux raccordements hydrauliques finals.
- Vérifiez le type de raccordement et de montage approprié pour le robinet.
- Ne pas installer le robinet au niveau du trop-plein.

### 5 PRÉPARATION DU SITE

- S'assurer que le sol et l'éventuelle estrade assurent un support approprié d'au moins 800 kg (environ 1800 lb) sous la baignoire. Vérifier que le sol et la surface d'appui sont plats et à niveau.
- Cette baignoire peut être installée au sol ou sur une estrade rehaussée ou encastrée.
- Si la baignoire est posée sur le sol, il faut prévoir un trou aux dimensions indiquées dans la figure ci-dessous ; La trappe de visite devra être positionnée en tenant compte de l'encombrement de la baignoire (voir Fig. 2).



Dimensions en centimètres et en pouces

Fig. 2

## 6 PRÉPARATION DE LA BAIGNOIRE

- Sortir la baignoire de son emballage qui devra être éliminé conformément aux normes locales en vigueur.
- Positionner la baignoire sur le lieu d'installation et la maintenir rehaussée du sol à l'aide de cales en bois.
- Installer le kit d'écoulement sur la baignoire comme cela est indiqué en images (voir Fig. 3) et en respectant les instructions du fabricant du kit d'écoulement.

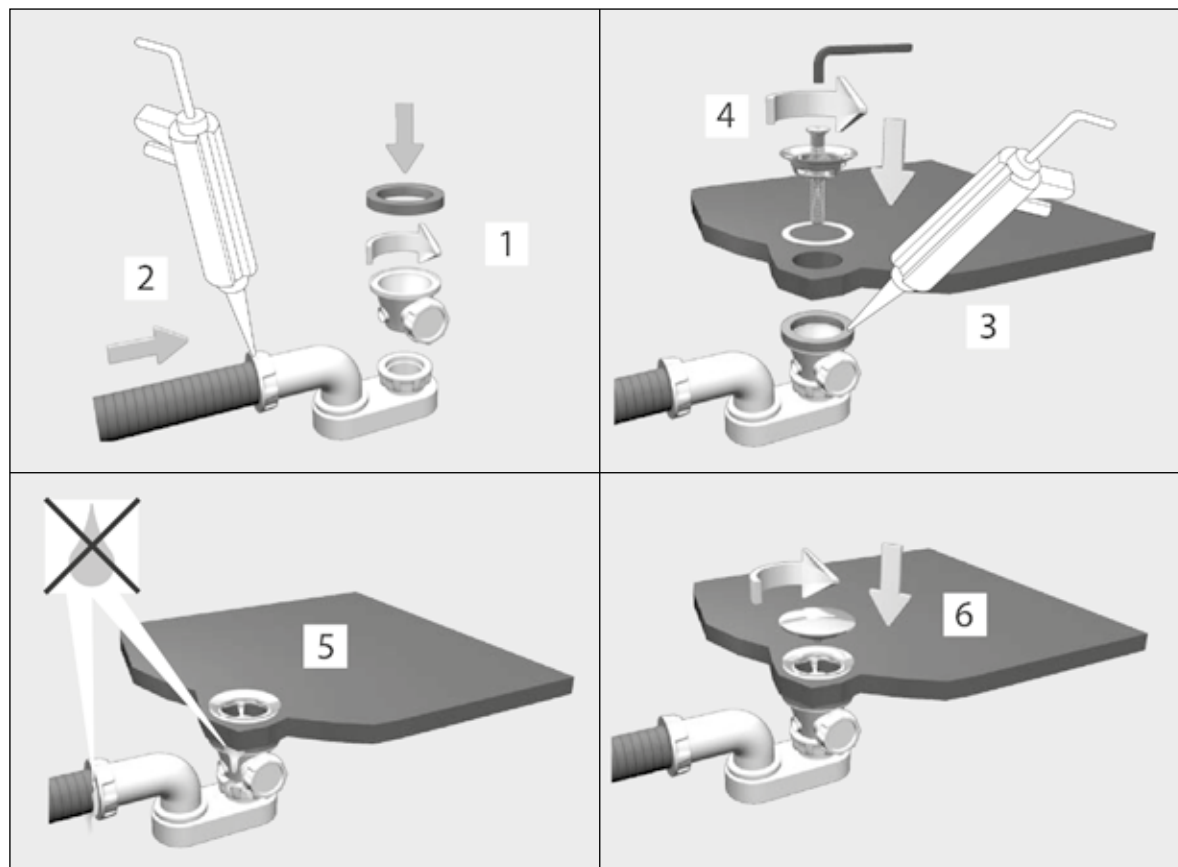


Fig.3

## 7 INSTALLATION DES TUYAUTERIES



### ATTENTION:

#### Risque de lésions personnelles.

Les éventuels robinets installés sur le bord de la baignoire qui pourraient être utilisés par inadvertance comme moyens de support ne sont ni appropriés ni sûrs pour cette opération.



### ATTENTION:

#### Risque de dommages matériels.

Vérifier la présence de joints d'étanchéité sur tous les raccordements d'écoulement de la baignoire.

- Raccorder le siphon à la bonde d'écoulement en suivant les instructions du fabricant du kit d'écoulement.
- Ouvrir les robinets de l'eau chaude et de l'eau froide et vérifier la présence de fuites éventuelles au niveau de tous les branchements.
- Faire couler l'eau dans la baignoire et contrôler les raccordements d'écoulement afin de constater la présence ou non de fuites éventuelles.
- Remplir la baignoire jusqu'au trop-plein et vérifier la présence de fuites éventuelles.
- Enlever les cales en bois et sceller tout le pourtour de la base de la baignoire avec du silicone.

## 8 AVERTISSEMENTS

- Cette baignoire ne doit pas être utilisée de façon autonome par des personnes aux capacités motrices et/ou cognitives réduites (y compris les enfants) ou ne possédant pas les notions nécessaires pour son utilisation. Si des enfants utilisent la baignoire, ceux-ci devront toujours être confiés à la surveillance d'une personne responsable de leur sécurité.
- Les baignoires ont été conçues pour un usage domestique ou similaire et doivent être installées et utilisées uniquement en intérieur à température ambiante.
- L'utilisation de la baignoire peut s'avérer dangereuse en cas d'utilisation ou de présence d'appareils électriques (radio, sèche-cheveux, etc.) à proximité de celle-ci.
- Faire très attention en cas d'utilisation de la baignoire en étant seul : le fait de rester longtemps dans de l'eau chaude peut provoquer une sensation de nausée, vertige, évanouissement.
- IL est déconseillé de se servir de la baignoire après avoir pris des médicaments ou des substances pouvant provoquer un état de somnolence ou altérer la pression sanguine.
- Ne pas utiliser de l'eau à une température supérieure à 40 °C.
- Lorsque la baignoire est mouillée, sa surface devient plus glissante, notamment en cas d'utilisation de shampooings, de savons et d'huiles. Faire très attention !
- Pour le nettoyage, il est DÉCONSEILLÉ d'utiliser des produits chimiques agressifs tels que l'acétone, le trichloréthylène, les acides forts (acide muriatique, etc.) et les bases fortes (soudes caustique, etc.), les détergents industriels ainsi que les solvants utilisés dans le secteur de la peinture. Pour plus d'informations, consulter les instructions d'entretien fournies avec le produit.
- NE PAS utiliser de racloirs métalliques, de brosses en fer ou tout autre outil domestique métallique pour éliminer les taches, la peinture, le mastic ou autres.
- Certaines substances, comme par exemple l'encre, les produits cosmétiques et les teintures peuvent, en cas de contact prolongé avec la surface de la baignoire, tacher le matériau ; il en est de même avec des cigarettes allumées.

# INHALT

1	TECHNISCHE INFORMATIONEN . . . . .	.31
2	ABMESSUNGEN . . . . .	.31
3	WERKZEUGE UND MATERIAL . . . . .	.32
3.1	Persönliche Schutzausrüstung (PSA) . . . . .	.32
4	VOR DEM EINBAU . . . . .	.32
5	VORBEREITUNG DES EINBAUORTES . . . . .	.32
6	VORBEREITUNG DER BADEWANNE . . . . .	.33
7	INSTALLATION DER ROHRLEITUNGEN . . . . .	.33
8	HINWEISE . . . . .	.34



## 1 TECHNISCHE INFORMATIONEN\*

NETTOGEWICHT SOLID SURFACE:	101 kg (223 lb)
FASSUNGSVERMÖGEN AM ÜBERLAUF:	313 l (83 gal)
ABMESSUNGEN:	160 cm (63") x 70 cm (28") x 58 cm (h) (23" (h))

\*Ungefähre Richtwerte

## 2 ABMESSUNGEN

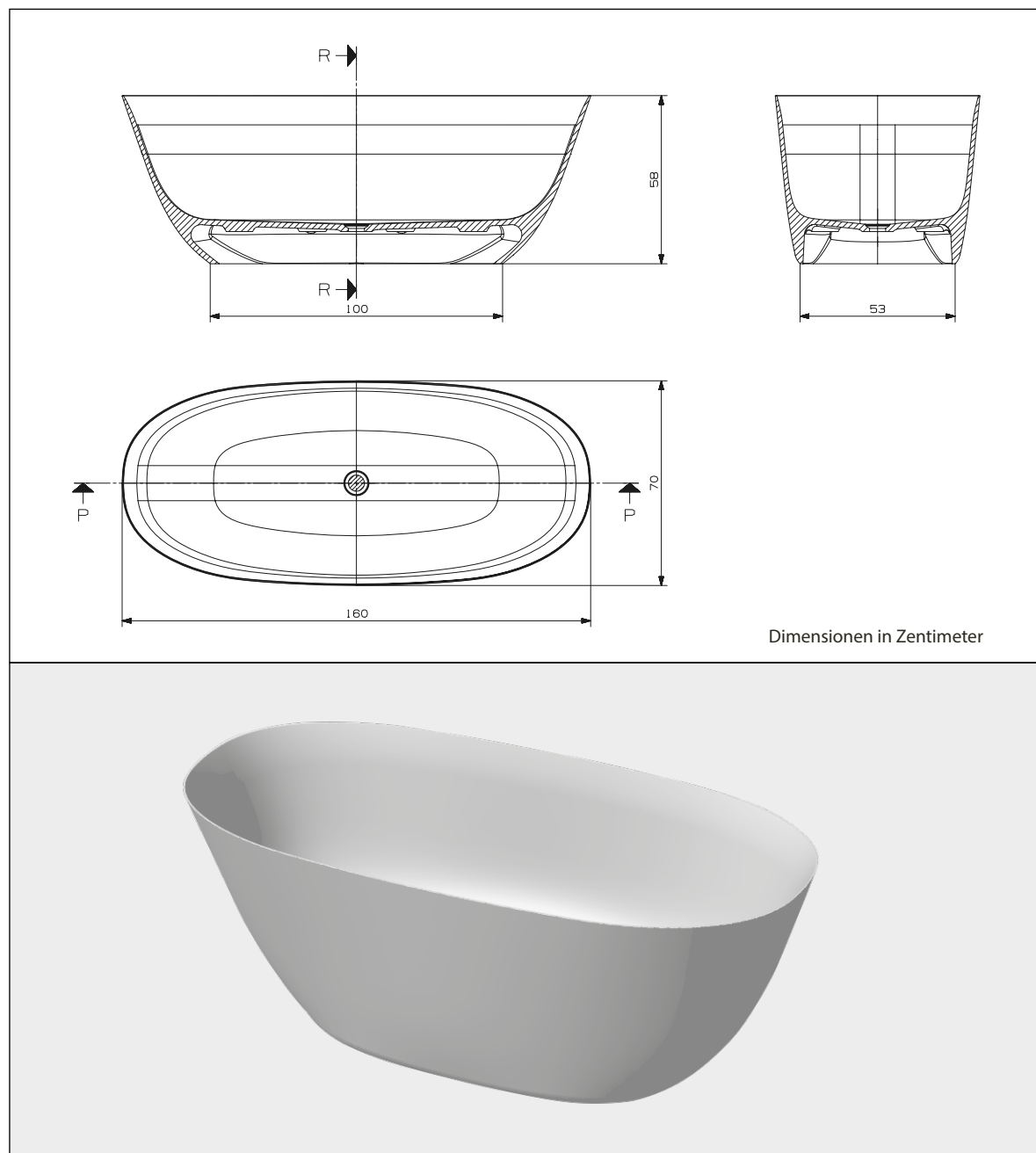


Abb. 1

Sehr geehrter Kunde!

Herzlichen Dank für Ihr Vertrauen, das Sie uns mit dem Kauf dieses Produkts.

**Nehmen Sie sich bitte ein paar Minuten Zeit und lesen Sie diese Anleitungen aufmerksam durch, bevor Sie mit dem Einbau beginnen.**

Der Inhalt beruht auf den aktuellsten Produktinformationen, welche zum Zeitpunkt der Veröffentlichung zur Verfügung standen.

Wir behalten uns das Recht vor, jederzeit und ohne Vorankündigung Änderungen am Produkt, an der Verpackung bzw. an der Produktverfügbarkeit vorzunehmen. Die Abbildungen könnten eventuell nicht dem von Ihnen gekauften Produkt entsprechen.

**Bei allen Abmessungen handelt es sich um Nennwerte.**

### 3 WERKZEUGE UND MATERIAL

- Meterband
- Bleistift
- Wasserwaage
- Dichtmasse
- Winkel
- Cutter
- Riemen
- Werkzeuge und Material für die Holzverarbeitung
- Lappen
- Holz-Abstandstücke

### 3 Persönliche Schutzausrüstung (PSA)

- Schutzbrillen

### 4 VOR DEM EINBAU



#### HINWEIS:

Der Einbau muss von mindestens zwei Personen ausgeführt werden.



#### ACHTUNG:

##### Gefahr von Schäden.

Die Wanne nicht am Rand anheben.

- Alle lokalen hydraulischen und bautechnischen Vorschriften beachten!
- Die nachfolgenden Anweisungen richten sich an qualifiziertes Personal mit dem erforderlichen technischen Knowhow und ausreichender Erfahrung, um das Produkt sicher und fachgerecht zu behandeln.
- Bei dem Produkt handelt es sich um eine Badewanne, die ausschließlich zu diesem Zweck verwendet werden darf. Der nicht bestimmungsgemäße Gebrauch der Wanne enthebt den Hersteller von jeglicher Haftung und bedingt den Garantieverfall.
- Die Wanne auspacken und auf allfällige Schäden kontrollieren. Die Wanne sodann bis zur Aufstellung im Karton aufbewahren.
- Vor dem Einbau die Verfügbarkeit der endgültigen hydraulischen Anschlüsse sicherstellen.
- Die Art der Verbindung und den geeigneten Anschluss des Hahnes kontrollieren.
- Den Hahn nicht in der Nähe des Überlaufs installieren.

### 5 VORBEREITUNG DES EINBAUORTES

- Sicherstellen, dass der Fußboden und ein allfälliges Podest eine ausreichende Tragleistung von mindestens 800 kg (circa 1800 lb) unter der Wanne garantieren. Kontrollieren, dass der Boden und die Abstellfläche eben und ausgerichtet sind.
- Die Wanne kann direkt auf dem Boden oder auf einem erhöhten oder eingebauten Podest aufgestellt werden.
- Wenn die Wanne auf dem Boden abgestellt wird, muss eine Bohrung mit den in der nachstehenden Abbildung angegebenen Abmessungen ausgeführt werden. Der Schacht muss entsprechend der Wannenposition angeordnet werden (siehe Abb. 2).

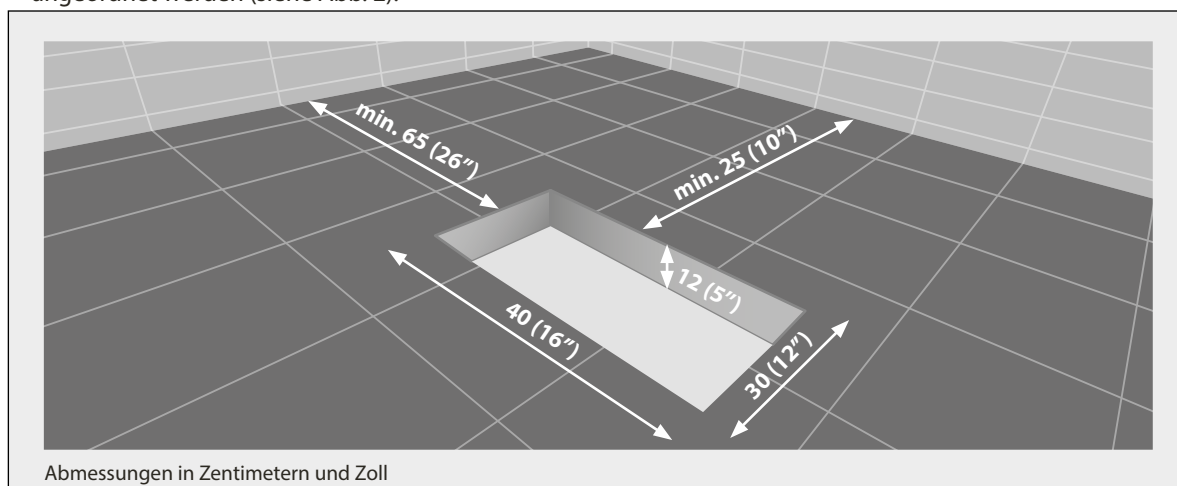
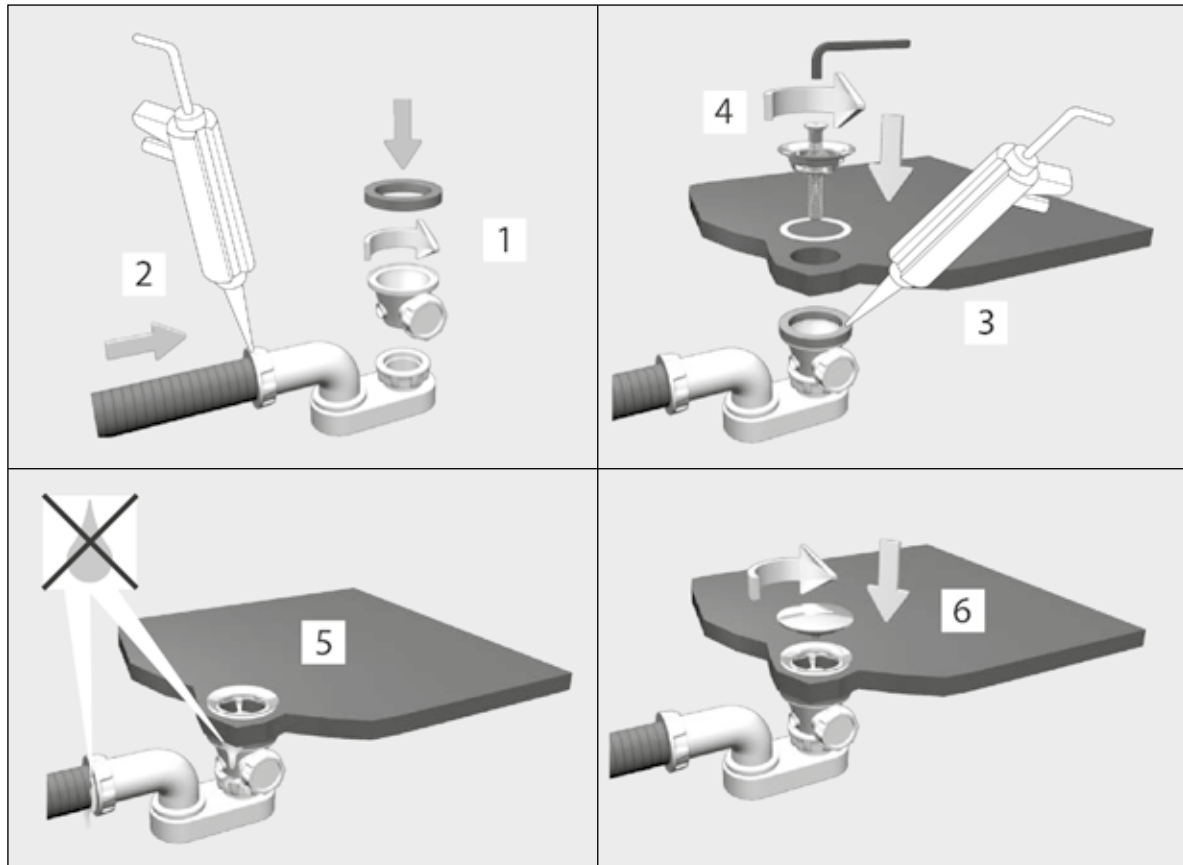


Abb. 2



## 6 VORBEREITUNG DER BADEWANNE

- Die Wanne aus der Verpackung nehmen. Letztere muss gemäß den einschlägigen lokalen Vorschriften entsorgt werden.
- Die Wanne auf Holzklötzen (vom Boden abgehoben) am Einbauort abstellen.
- Die Abflussgarnitur gemäß den Abbildungen (siehe Abb. 3) und den Anleitungen des Abfluss-Herstellers auf die Wanne montieren.



## 7 INSTALLATION DER ROHRLEITUNGEN



### ACHTUNG:

#### Verletzungsgefahr!

Ggf. auf dem Wannenrand montierte Hähne, die unabsichtlich als Abstützhilfen verwendet werden, sind für diese Vorgehensweise nicht geeignet und können Verletzungen verursachen.



### ACHTUNG:

#### Mögliche Sachschäden!

Sicherstellen, dass auf allen Abflussanschlüssen der Wanne Dichtringe vorhanden.

- Den Siphon gemäß den Anleitungen des Herstellers der Ablaufgarnitur mit dem Ablauf verbinden.
- Die Warm- und Kaltwasserhähne öffnen und alle Anschlüsse auf allfällige Leckagen kontrollieren.
- Wasser in die Wanne laufen lassen und die Abflussanschlüsse auf allfällige Leckagen kontrollieren.
- Die Wanne bis zum Überlauf anfüllen und allfällige Leckagen kontrollieren.
- Die Holzklötze entfernen und die Wannenbasis rundum mit Silikon abdichten

## 8 HINWEISE

- Die Wanne darf von Personen mit eingeschränkter Bewegungs-, Empfindungs- und/oder geistiger Fähigkeit (einschließlich Kinder) oder in jedem Fall ohne ausreichende Kenntnisse für ihren Gebrauch nicht allein benutzt werden. Sicherstellen, dass Kinder, welche die Wanne benutzen, von einer Aufsichtsperson überwacht werden.
- Die Wannen sind für den Haus- und Familiengebrauch ausgelegt und dürfen nur in Innenräumen bei Raumtemperatur aufgestellt und verwendet werden.
- Die Nähe und die Verwendung von elektrischen Geräten (Radio, Haartrockner, usw.) während des Gebrauchs der Wanne sind gefährlich.
- Seien Sie besonders vorsichtig, wenn Sie die Wanne allein verwenden: Ein langes Verweilen im warmem Wasser könnte Übelkeit und Schwindel bis zur Ohnmacht verursachen.
- Die Wanne sollte nicht nach der Einnahme von Medikamenten und/oder Substanzen verwendet werden, welche Schläfrigkeit hervorrufen oder sich auf den Blutdruck auswirken.
- Vermeiden Sie die Verwendung von Wasser mit Temperaturen über 40°C.
- Die Schlüpfrigkeit der Wannenoberfläche erhöht sich, wenn diese nass ist, insbesondere wenn Shampoo, Seifen oder Öle verwendet werden. Seien Sie deshalb entsprechend vorsichtig!
- Für die Reinigung sind chemisch-aggressive Produkte, wie Aceton, Trichloräthylen, starke Säuren (z. B. Salzsäure) oder Basen (z. B. Ätznatron), industrielle Reiniger und für Lack verwendete Lösungsmittel zu VERMEIDEN. Weiterreichende Informationen sind in den beiliegenden Anleitungen für die Wartung und Reinigung des Produkts nachzulesen.
- Verwenden Sie AUF KEINEN FALL Metallschaber, Eisenbürsten oder andere metallische Hauswerkzeuge, um Flecken, Lack, Kitt oder ähnliches zu entfernen.
- Einige Substanzen, wie Tinte, kosmetische Produkte und Haarfärber können Flecken auf der Wannenoberfläche verursachen, wenn sie länger damit in Kontakt bleiben. Gleiches gilt für brennende Zigaretten.

